

Este driver ACDC de la familia Dunamic es un Driver-Adaptador de 100-230V a baja tensión fija de 5V. Con una buena performance de hasta 2A de salida. Ideales para alimentar Cargadores y dispositivos Wireless, DCDC a muy baja tensión. Su reducido tamaño y bajo precio lo hacen atractivo para aplicaciones Low Cost. Dispone en versiones y homologaciones CE y UL según el mercado de aplicación.



Conforme con

EN 55032:2015

EN61000-3-2:2014, EN61000-3-3:2013

EN55024:2010 + A1:2015

EN61000-4-2:2009, EN61000-4-3:2006+A1:2008+A2:2010

EN61000-4-4:2012, EN61000-4-5:2014

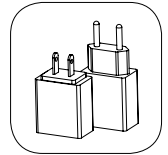
EN61000-4-6:2014, EN61000-4-8:2010, EN61000-4-11:2004

APLICACIÓN

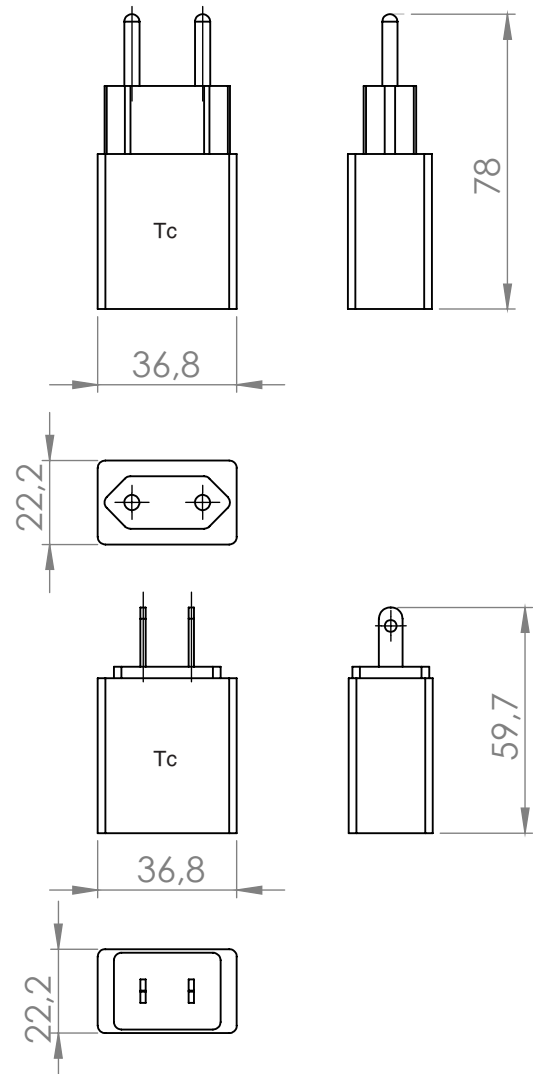


DESCRIPCIÓN DEL PRODUCTO

- Driver USB Low Cost
- Tensión de salida 5V estándar
- Conector Tipo USB-A
- Hasta 5W en salida
- Diseño compacto
- Tensión SELV
- 3 años de Garantía
- Ideal en dispositivos Wireless


USB 5V2A - LC SERIES 5W
DATOS TÉCNICOS

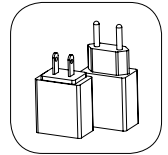
- Tensión SELV V_{in} = 100-230 Vac
- Rango trabajo T_a = -5°C + 45°C
- V_{out} max= 5,5V
- Peso unitario: 15 grs
- MOQ: 50 UDS
- Dimensiones: 40x40x22mm
- P_{out} max=5W
- Protección contra cortocircuito
- Protección contra sobrecalentamiento.
- Protección contra sobrecarga
- Longitud máx. Driver-Charger/LED L:5 mts
- Peso caja aproximado: 350 grs
- Uso independiente conforme con directivas CE/UL

DIMENSIONES

DATOS TÉCNICOS ESPECIFICOS

CODE *	TYPE	TENSION DE ENTRADA (V)	FRECUENCIA (Hz)	COS (phi)	TENSION DE SALIDA (V)	CORRIENTE DE SALIDA (mA)	POTENCIA NOMINAL (W)	TOLERANCIA SALIDA (%)	EFICIENCIA (%) **
31.60.ADP.5V.CE.W	CE - WHITE COLOR	100-240	47-63HzW	0,98	3,2-5,5V	1900	5	(+/-) 5	75%
31.60.ADP.5V.CE.B	CE - BLACK COLOR	100-240	47-63Hz	0,98	3,2-5,5V	1900	5	(+/-) 5	75%
31.60.ADP.5V.CE.W	CE - WHITE COLOR	100-240	47-63Hz	0,96	3,2-5,5V	1900	5	(+/-) 5	60%
31.60.ADP.5V.UL.B	CE - BLACK COLOR	100-240	47-63Hz	0,96	3,2-5,5V	1900	5	(+/-) 5	60%

(*) Estos drivers no incluyen cables de conexión
 Si necesitan cables a medida por favor ver próxima tabla.

(**) Los Valores de las eficiencias son a plena carga.



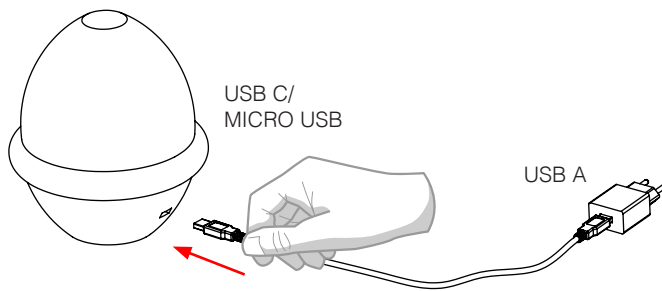
USB 5V2A - LC SERIES 5W

TIPO DE CABLE

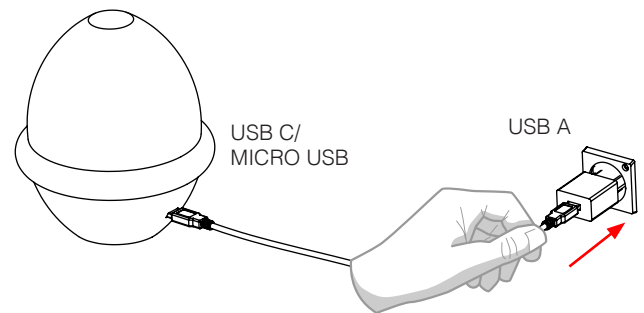
CODE	COLOR	ENTRADA	SALIDA	LONGITUD	MOQ
51.01.W.1200.USBC	WHITE	USB-A TYPE	USB-C	1500 mm	100
51.01.B.1200.USBC	BLACK	USB-A TYPE	USB-C	1500 mm	100
51.01.W.1500.MICRO-USB	WHITE	USB-A TYPE	MICRO-USB	1500 mm	100
51.01.B.1500.MICRO-USB	BLACK	USB-A TYPE	MICRO-USB	1500 mm	100

EJEMPLO DE INSTALACIÓN

1

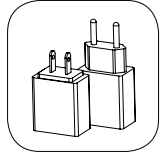


2



Conecte el USB salida macho de uno de los extremos del cable a la luminaria (USB C/ MICRO USB), conecte el otro extremo al driver/adaptador con salida USB A, seleccione el driver dependiendo de su posición geográfica EU/UL

Conecte el driver al enchufe y estará listo para su uso!



INFORMACIÓN DE SEGURIDAD E INSTALACIÓN.



INFORMACIÓN DE SEGURIDAD E INSTALACIÓN ALIMENTACIÓN

Los DUNAMIC DRIVERS AC/DC USB 5V2A – LC SERIES 10W deben estar alimentados a tensión constante y estabilizada. Dicha alimentación debe ser acorde con la demanda del adaptador. La familia DUNAMIC tiene polaridad y deber ser respetada así como las tensiones y corrientes nominales. En caso contrario el driver se verá dañado irreversiblemente. Una red con tensión estabilizada, sin picos de tensión y ruidos inducidos en la línea debe de ser utilizado con DUNAMIC DRIVERS AC/DC .



AISLAMIENTO

El DUNAMIC DRIVER AC/DC USB 5V2A – LC SERIES 10W trabaja a una tensión SELV, no es necesario ningún tipo de aislamiento con partes activas, siempre que no se excedan las tensiones SELV siempre y cuando las conexiones estén bien aisladas y garantizadas dentro de la luminaria. El driver cumple con la normativa vigente de CE / UL.



ESD – INFORMACIÓN SOBRE ESTÁTICA

Los DUNAMIC DRIVERS AC/DC USB 5V2A – LC SERIES 10W poseen componentes electrónicos especialmente sensibles a la electrostática. Por lo que es recomendable que se tomen las medidas adecuadas para manipular dichos componentes y que en ningún caso los DRIVERS sean manipulados sin la correspondiente protección ESD. Si necesita más información visite nuestra página web en donde encontrar más información sobre este tema. www.idled.eu.



MONTAJE E INSTALACIÓN

I+D LED S.L. no se hace responsable de la instalación. El instalador deber de colocar los DUNAMIC DRIVERS USB 5V2A – LC SERIES 10W de forma correcta y respetando los valores eléctricos nominales. Los DUNAMIC DRIVERS USB 5V2A – LC SERIES 10W están diseñados para trabajar de forma independiente, poseen dos tipos de clavijas según la zona geográfica. En todos los casos hay que evitar el estrés por compresión o tensión superficial sobre los componentes electrónicos y/o caja del driver. Se utilizarán cables compatibles USB-A con diferentes terminaciones según se necesite MICRO USB – USB-C.



TEMPERATURA

La vida útil de los DUNAMIC DRIVERS USB 5V2A – LC SERIES 10W AC/DC depende en gran medida de la temperatura. Bajo ningún concepto se deben sobrepasar los límites de temperatura de trabajo indicados ($T_c=80^{\circ}\text{C}$), ya que la respuesta y funcionamiento del aparato se verán sensiblemente afectados. Se deberán comprobar los datos de temperatura ambiente en el peor de los casos para garantizar las horas de vida así como asegurar la garantía. Los dispositivos deberán de almacenarse a una temperatura de entre -20°C y $+80^{\circ}\text{C}$ de humedad del 65%.