

Las nuevas HIGHT OUTPUT 282, dentro de la familia MERAKI LINEAL CC, son ideales para luminarias de reducido espacio que buscan un buen rendimiento y relación lm/\$ excepcional. Muy sencillos de conectar y montar sobre cualquier superficie. Especialmente indicados en la fabricación de luminarias lineales, directas e indirectas.

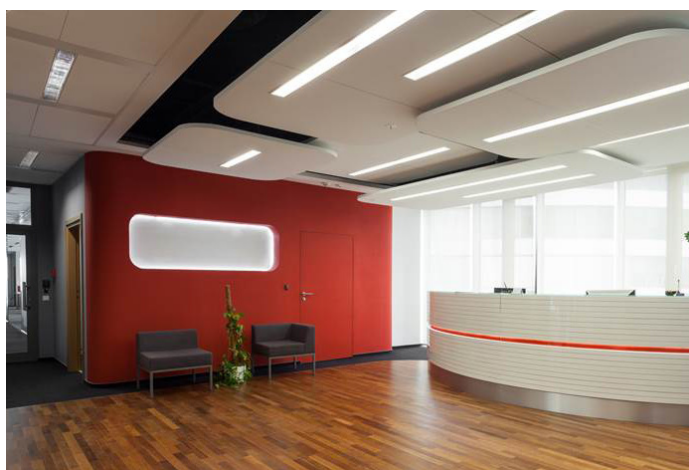
Dos tipos de funcionamiento: alto flujo y alta eficiencia. Según su alimentación no es necesario colocarles un disipador. Disponibles en varias CCT y tensión SELV.



Conforme con:

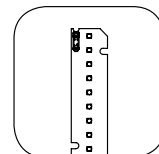
IEC 62031 / IEC 62471 / IEC 62717

APLICACIÓN



DESCRIPCIÓN DEL PRODUCTO

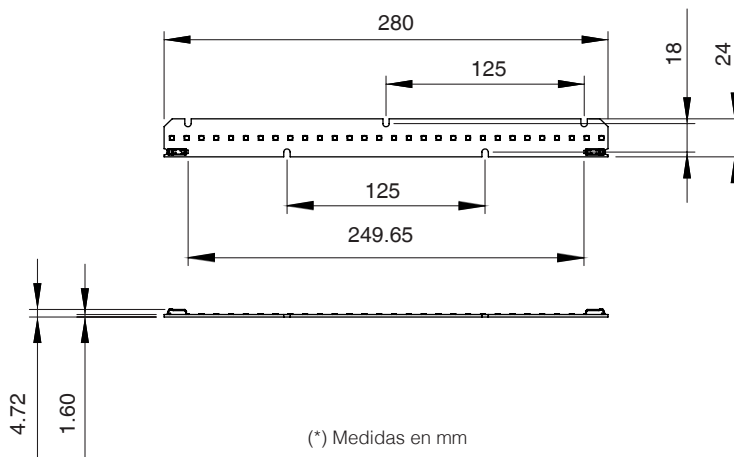
- Disponible en 2700K-3000K-4000K-5000K
- CRI>80
- Eficiencia>180 lm/W
- Tolerancia de color 3 SDCM
- Instalación sencilla
- Ahorro de espacio
- Vida útil superior a 50.000 hs
- 5 años de garantía
- Alta relación lm/\$



DATOS TÉCNICOS

- Tensión de funcionamiento SELV
- Disponible en 2700-3000-4000-5000K.
- CRI80 típico, CRI90 bajo pedido.
- Funcionamiento -20°C +45°C
- EN 61471:2008 grupo 1
- Tc típico 65°C
- Apertura LED 120°
- Peso 25 g
- MOQ 44 uds
- Peso caja Aprox. 1100 gr
- PWM dimmable.

DIMENSIONES



DATOS TÉCNICOS ESPECÍFICOS

DATOS TÉCNICOS ESPECÍFICOS

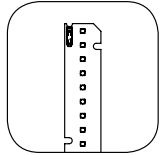
CODE	CCT	RATED CURRENT mA	VOLTAGE Min (V)	VOLTAGE Typ(V)	VOLTAGE Max(V)	NOMINAL POWER (W)	LUMINOUS EFFICACY (lm/W)	TOTAL FLUX (lm)	PHOTO METRIC CODE
31.13.07005	2700K	200	27	27,6	33	5,57	157,55	974,4	827.348
31.13.07005	2700K	350	27	28	33	9,88	152,25	1991,4	827.348
31.13.07005	2700K	500	27	28,4	33	14,25	132,23	2111,4	827.348
31.13.07006	3000K	200	27	27,6	33	5,57	170,98	953,3	830.348
31.13.07006	3000K	350	27	28	33	9,85	164,19	1618,4	830.348
31.13.07006	3000K	500	27	28,4	33	14,25	153,23	2184,6	830.348
31.13.07007	4000K	200	27	27,6	33	5,57	184,44	1028,4	840.348
31.13.07007	4000K	350	27	28,1	33	9,89	175,07	1731,7	840.348
31.13.07007	4000K	500	27	28,5	33	14,30	173,62	2484	840.348
31.13.07008	5000K	200	27	27,6	33	5,57	197,91	1023	850.348
31.13.07008	5000K	350	27	28,1	33	9,89	186,53	1700,7	850.348
31.13.07008	5000K	500	27	28,5	33	14,30	155,46	2224,2	850.348

Nota: Es necesario mantener la Tc < 65°C.

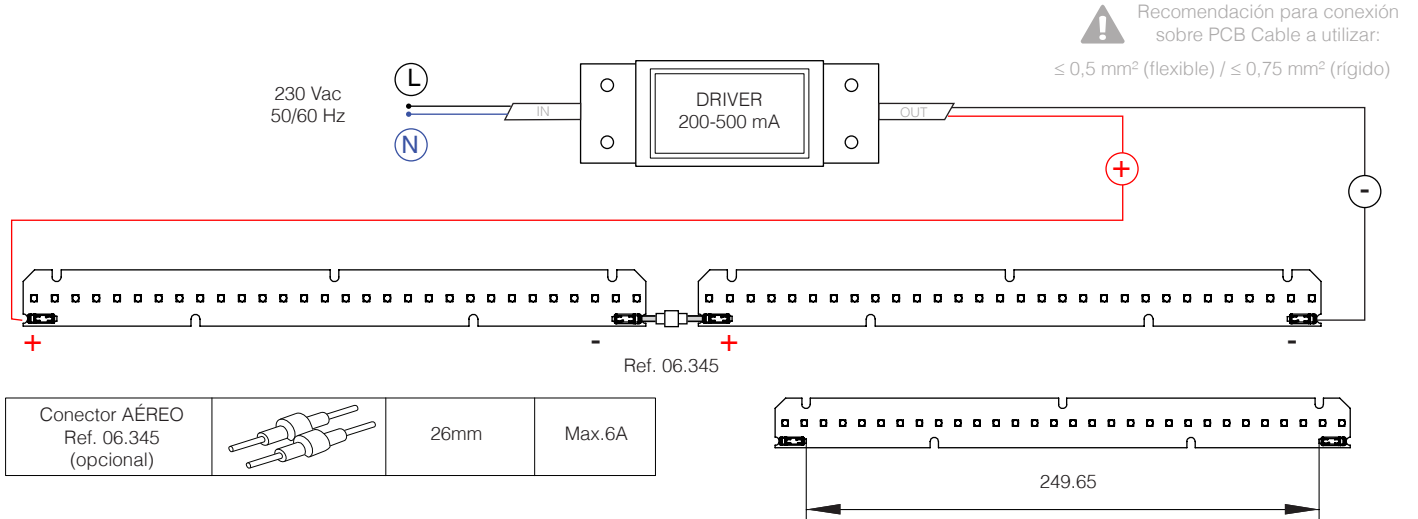
Tolerancia del 8% sobre mediciones individuales en flujos del módulo.

Si desea que se le suministre las PCB's con cinta térmica de alta adhesión agregue una letra C al final del código. Ejemplo: 31.13.07008C

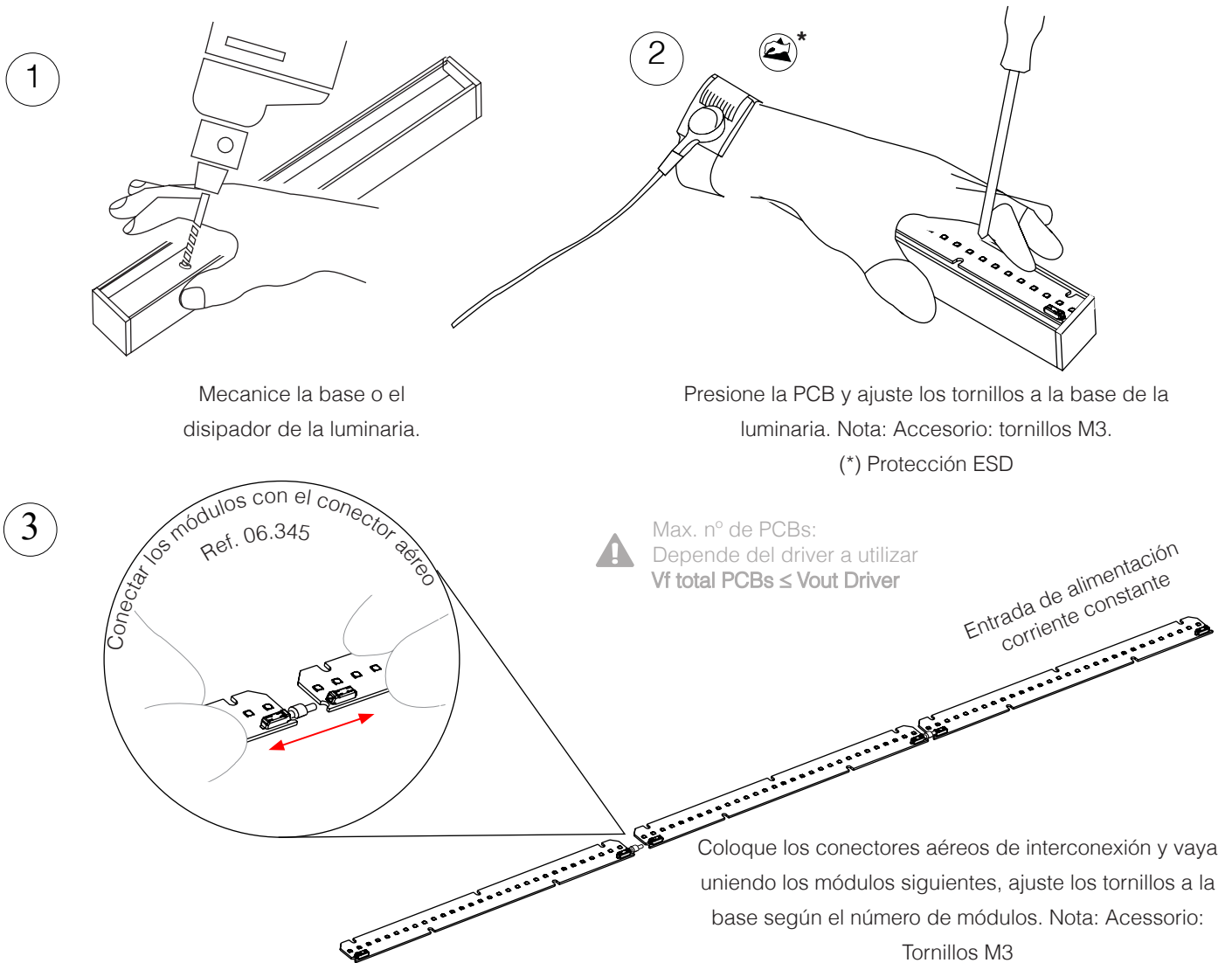
QTY LED 30 CRI>80

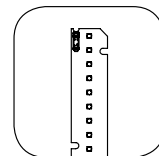


EJEMPLO DE CONEXIÓN DRIVER + MODULO

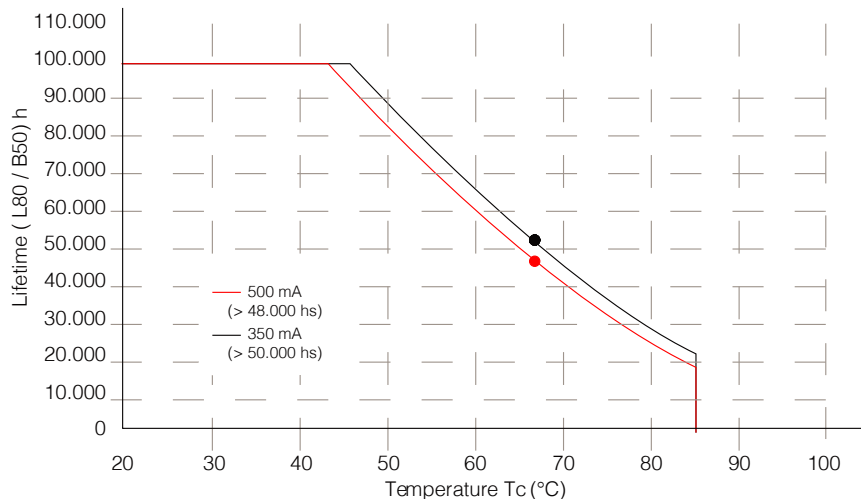


EJEMPLO DE INSTALACIÓN Y CONEXIÓN





Lifetime Derating for MERAKI LINEAL HIGHT OUTPUT 282



INFORMACIÓN DE SEGURIDAD E INSTALACIÓN.



ALIMENTACIÓN

El MERAKI HIGHT OUTPUT 282 debe estar alimentado a corriente constante, dicha fuente de alimentación deberá tener la potencia acorde con la cantidad de módulos a conectar para obtener un correcto funcionamiento del módulo o grupo de ellos. La familia MERAKI LED MODULES tiene polaridad y deberá ser respetada así como las tensiones y corrientes nominales. En caso contrario el Modulo se verá dañado irreversiblemente. Un Driver con protección contra cortocircuito, elevada temperatura y sobrecargas debe de ser usado con los MERAKI LED MODULES.



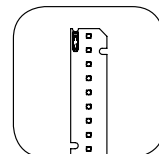
AISLAMIENTO

El MERAKI HIGHT OUTPUT 282 trabaja a una tensión SELV, no es necesario ningún tipo de aislamiento con partes activas, siempre que no se excedan las tensiones SELV. Será necesaria la conexión a tierra de todas las partes conductoras de la luminaria o light engine cuando el número de módulos en serie supere la tensión SELV. El Driver tendrá que cumplir en todo momento la normativa vigente de CE, UL o similares.



ESD – INFORMACIÓN SOBRE ESTÁTICA

El MERAKI HIGHT OUTPUT 282 poseen componentes electrónicos especialmente sensibles a la electrostática. Por lo que es recomendable que se tomen las medidas adecuadas para manipular dichos componentes y que en ningún caso los módulos MERAKI sean manipulados sin la correspondiente protección ESD. Si necesita más información visite nuestra página web en donde encontrará más información sobre este tema. www.idled.eu.



MONTAJE E INSTALACIÓN

I+D LED S.L. no se hace responsable de la instalación. El instalador deberá de colocar los módulos MERAKI HIGHT OUTPUT 282 perfectamente adheridos a la luminaria o base a fin de tener una correcta conexión entre módulos y fuente de alimentación. La transferencia térmica entre la PCB y el cuerpo de la luminaria deberá ser lo más alta posible, a fin de garantizar que la temperatura T_c no se exceda en ningún caso.

Llegará suministrado con 5 taladros de $D=4\text{MM}$ según plano ZHAGA L2W2 Se recomienda un par de apriete de 0,4 - 0,5 Nm para no dañar el módulo ya que este no debe ser sometido a estrés mecánico. Si se utiliza algún tipo sustancia química en la instalación de la luminaria o light engine, no deberá de tener ningún tipo de curado mediante condensación de gases, ya que estos pueden dañar los LED.

El cable idóneo para utilizar para la conexión es el rígido unipolar 0,4-1mm², con un pelado de 6,5-7MM. Para quitar el cable simplemente pulse el agujero y tire suavemente.



TEMPERATURA

La vida útil de los MERAKI HIGHT OUTPUT 282 depende en gran medida de la temperatura. Bajo ningún concepto se deben sobrepasar los límites de temperatura de trabajo indicados ($T_c=65^\circ\text{C}$) ya que la respuesta y funcionamiento del módulo ó light engine se verán sensiblemente afectados. Se deberán de comprobar los datos de temperatura ambiente en el peor de los casos para garantizar las horas de vida así como asegurar la garantía. Los módulos se deberán de almacenar a una temperatura entre -20°C y $+80^\circ\text{C}$ y humedad del 65%.



CARACTERÍSTICAS ÓPTICAS + CCT

La medición de los puntos de LED discretos pueden tener variaciones con respecto a la temperatura CCT declarada, alejándose de las 3 SDCM el caso del blanco y $\pm 5\text{nm}$ en el caso de los colores. El viraje de CCT a las 6000 hs es de $\pm 0,001$. Las 3 SDCM se declaran sobre el módulo final. La apertura de los módulos es de 120° .